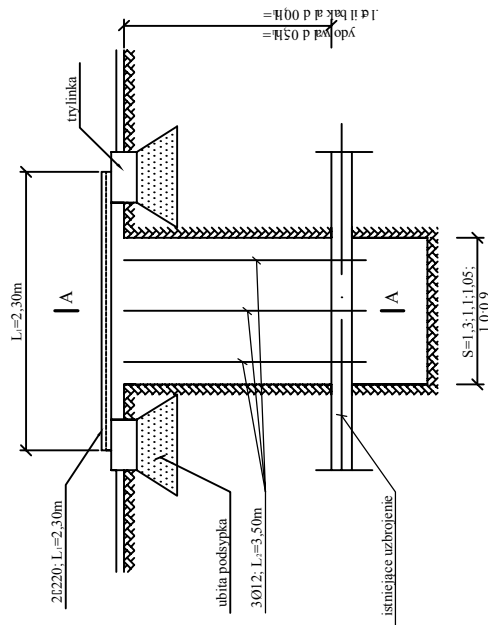
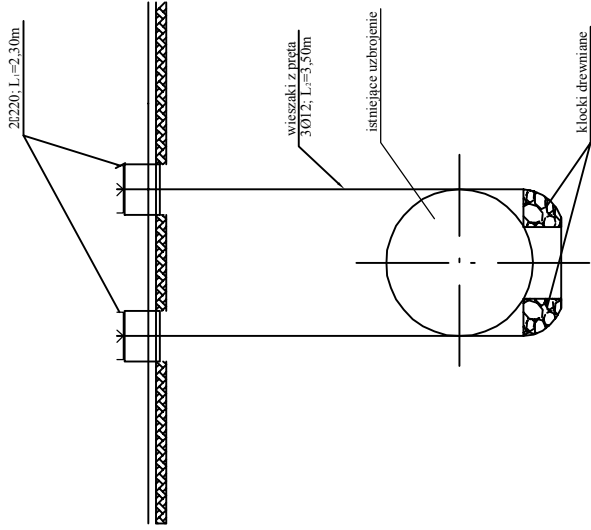


A-A



ZAKŁAD USŁUG TECHNICZNYCH PROSBED s.c. Oś. Słowackiego 22/9 64 - 980 Trzcianka	
INWESTOR	Zakład Inżynierii Komunalnej Sp. z o.o. ul. Żeromskiego 15, 64 - 980 Trzcianka
NAZWA ZADANIA	Budowa sieci wodociągowej i sieci kanalizacji sanitarnej w ulicach : Chrobrego, Batoroego i Sobieskiego w Trzciance
OBIEKT kat. XXVI	SIEĆ KANALIZACJI SANITARNEJ GRAMITACYJNEJ I TŁOCZNEJ, PRZYŁĄCZA KANALIZACJI SANITARNEJ - dz. o nr ewidencyjnym 101/3/10, 101/3/13, 907/1, 287/20, 287/13, 287/22, 286, 896, 285/45, 285/32, 285/38, 285/39 - obręb miasto Trzcianka / UL. SOBIESKIEGO /
NAZWA RYSUNKU	ZABEZPIECZENIE ISTNIEJĄCEGO UZBROJENIA
PROJEKTOWAŁA	mgr inż. Justyna Markowicz upr. nr WKP/0125/POOS/07
OPRACOWAŁ	mgr inż. Tomasz Bednarczyk
	SKALA b/s
	DATA 12/2017
	NR RYS. 8