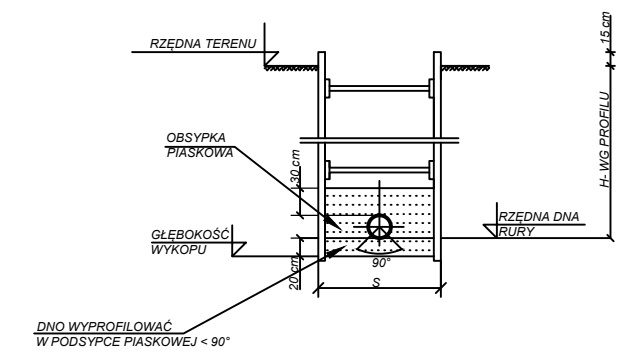
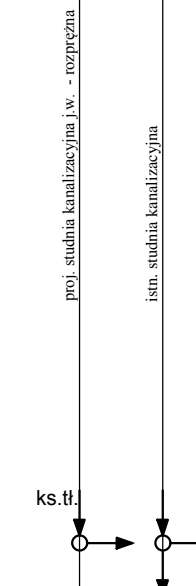
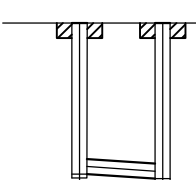


p.p. 65,00 m n.p.m.

RZĘDNA TERENU	80,70	80,70	81,30	81,30
RZĘDNA DNA KANAŁU	78,18	77,93	77,65	77,58
ZAGŁĘBIENIE DNA KANAŁU	2,52	2,77	3,65	3,72
ŚREDNICA, MATERIAŁ	0,20 PVC, SDR34, SN8			
SPADEK [%]	i = 0,5 %			
ODLEGŁOŚĆ; DŁUGOŚĆ	0,00	49,5	49,50	55,5
OZNACZENIA	S5	S6	S7	S os. PS
HEKTOMETRY	0		1	



ŚREDNICA WEW. RUROCIĄGÓW	SZEROKOŚĆ "S" WYKOPU W GRUNCIU [m]	
	SUCHYM	MOKRYM
< 0,15	0,90	1,00
0,20	1,00	1,10

**UWAGA:**

- Kolizję z istniejącym uzbrojeniem podziemnym naniesiono na podstawie map sytuacyjno-wysokościowych w skali 1:500.
- Dokładne rzędne istniejącego uzbrojenia należy ustalić metodą przekopów kontrolnych wykonywanych ręcznie i ewentualnie wprowadzić korektę pod nadzorem projektanta.
- Pionowe skrzyżowania z uzbrojeniem podziemnym wykonać z zachowaniem odległości bezpiecznej min. 0,2 m od skraju przewodu kanalizacyjnego do kolidującego uzbrojenia.
- W miejscach kolizji z istn. uzbrojeniem i w pobliżu budynków wykopy wykonywać sposobem ręcznym.
- Rurociągi układane w wykopach otwartych układać na podsypce piaskowej gr. 20 cm.
- Podsypka i zasypka piaskowa Is = 0,95.
- Zасыpywanie wykopu gruntem G1 zagęszczanym warstwami 30 cm do Is = 1,00.
- Pozostałe oznaczenia i uwagi jak na rys. nr 1.

ZAKŁAD USŁUG TECHNICZNYCH PROSBED s.c.	
Oś. Słowackiego 22/9 64 - 980 Trzcianka	
INWESTOR	Zakład Inżynierii Komunalnej Sp. z o.o. ul. Zeromskiego 15, 64 - 980 Trzcianka
NAZWA ZADANIA	Budowa sieci wodociągowej i sieci kanalizacji sanitarnej w ulicach: Chrobrego, Batorego i Sobieskiego w Trzciance
OBIEKT kat.XXVI	SIĘĆ KANALIZACJI SANITARNEJ GRAWITACYJNEJ I TŁOCZNEJ, PRZYŁĄCZA KANALIZACJI SANITARNEJ - dz. o nr ewidencyjnym 1013/10, 1013/13, 907/1, 287/20, 287/13, 287/22, 286, 896, 285/45, 285/32, 285/38, 285/39 - obręb miasto Trzcianka / UL. SOBIESKIEGO /
NAZWA RYSUNKU	PROFIL SIĘCI KANALIZACJI SANITARNEJ
PROJEKTOWAŁ	mgr inż. Justyna Markowicz upr. nr WKP/0125/POOS/07
OPRACOWAŁ	mgr inż. Tomasz Bednarczyk
SKALA	1 : 100/500
DATA	12/2017
NR RYS.	4