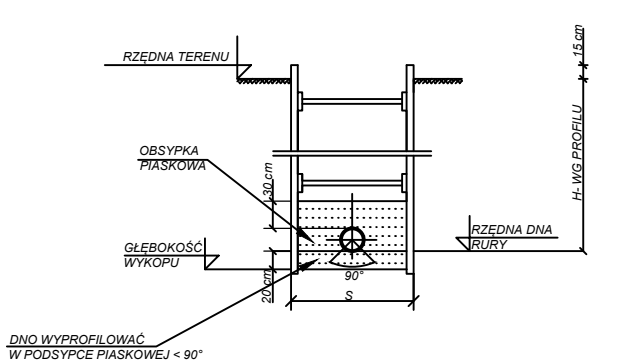


	p.p. 65,00 m n.p.m.						
RZĘDNA TERENU	81,25	80,70	80,70	80,80	80,80	81,10	81,10
RZĘDNA DNA KANAŁU	79,25	78,70	78,50	78,40	78,56	78,80	79,10
ZAGŁĘBIENIE DNA KANAŁU	2,00	2,00	2,20	2,40	2,24	2,30	2,00
ŚREDNICA, MATERIAŁ	0.20 PVC, SDR34, SN8						
SPADEK [%]	i = 0,88 %		i = 0,6 %		i = 0,5 %		i = 1,2 %
ODLEGŁOŚĆ; DŁUGOŚĆ	43,00	62,0	33,0	43,0	32,5	47,5	0,00
OZNACZENIA	S9	S8	S5	S4	S3	S2	S1
HEKTOMETRY	2		1		0		



ŚREDNICA WEW. RUROCIĄGÓW	SZEROKOŚĆ "S" WYKOPU W GRUNICIE [m]	
	SUCHYM	MOKRYM
< 0,15	0,90	1,00
0,20	1,00	1,10

UWAGA:

- Kolizje z istniejącym uzbrojeniem podziemnym naniesiono na podstawie map sytuacyjno-wysokościowych w skali 1:500.
- Dokładne rzędne istniejącego uzbrojenia należy ustalić metodą przekopów kontrolnych wykonywanych ręcznie i ewentualnie wprowadzić korektę pod nadzorem projektanta.
- Pionowe skrzyżowania z uzbrojeniem podziemnym wykonać z zachowaniem odległości bezpiecznej min. 0,2 m od skrajów przewodu kanalizacyjnego do kolidującego uzbrojenia.
- W miejscach kolizji z istn. uzbrojeniem i w pobliżu budynków wykopy wykonywać sposobem ręcznym.
- Rurociągi układane w wykopach otwartych układać na podsypce piaskowej gr. 20 cm.
- Podsypka i zasypka piaskowa $Is = 0,95$.
- Zасыpywanie wykopu gruntem G1 zagęszczanym warstwami 30 cm do $Is = 1,00$.
- Pozostałe oznaczenia i uwagi jak na rys. nr 1.

ZAKŁAD USŁUG TECHNICZNYCH PROSBED s.c.	
Os. Słowackiego 22/9 64 - 980 Trzcianka	
INWESTOR	Zakład Inżynierii Komunalnej Sp. z o.o. ul. Żeromskiego 15, 64 - 980 Trzcianka
NAZWA ZADANIA	Budowa sieci wodociągowej i sieci kanalizacji sanitarnej w ulicach : Chrobrego, Batorego i Sobieskiego w Trzciance
OBIEKT kat.XXVI	SIĘĆ KANALIZACJI SANITARNEJ GRAWITACYJNEJ I TŁOCZNEJ, PRZYŁĄCZA KANALIZACJI SANITARNEJ - dz. o nr ewidencyjnym 1013/10, 1013/13, 907/1, 287/20, 287/13, 287/22, 286, 896, 285/45, 285/32, 285/38, 285/39 - obręb miasto Trzcianka / UL. SOBIESKIEGO /
NAZWA RYSUNKU	PROFIL SIĘCI KANALIZACJI SANITARNEJ
PROJEKTOWAŁ	mgr inż. Justyna Markowicz upr. nr WKP/0125/POOS/07
OPRACOWAŁ	mgr inż. Tomasz Bednarczyk
SKALA	1 : 100/500
DATA	12/2017
NR RYS.	3