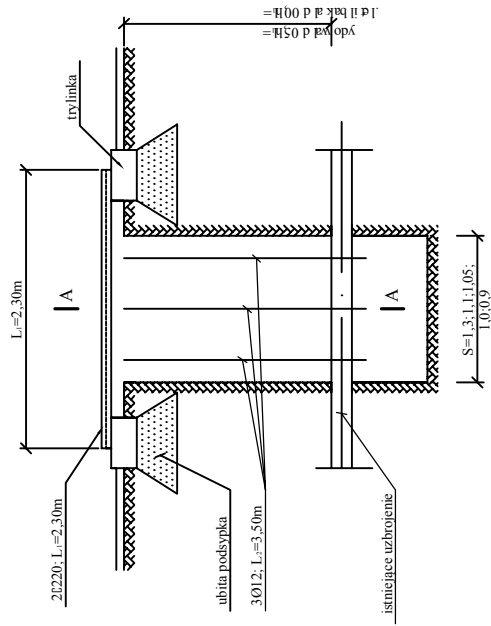
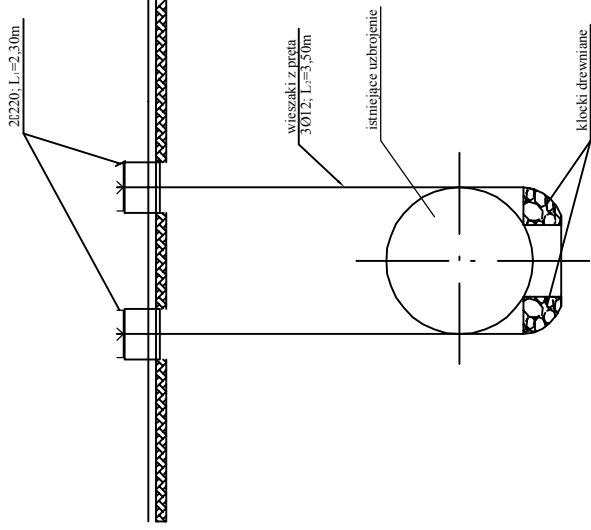


A-A



ZAKŁAD USŁUG TECHNICZNYCH PROSBED s.c.	
Oś. Słowackiego 22/9 64 - 980 Trzcianka	
INWESTOR	Zakład Inżynierii Komunalnej Sp. z o.o. ul. Żeromskiego 15, 64 - 980 Trzcianka
NAZWA ZADANIA	Budowa sieci wodociągowej i sieci kanalizacji sanitarnej w ulicach : Chrobrego, Batoroego i Sobieskiego w Trzciance
OBIEKT kat. XXVI	SIEĆ KANALIZACJI SANITARNEJ GRAWITACYJNEJ PRZYŁĄCZA KANALIZACJI SANITARNEJ - dz. o nr ewidencyjnym 892/3, 892/2, 892/5, 892/4, 892/6, 887/1, 887/7, 894/3, 891, 895/3, 895/2, 888/5, 286, 287/13, 287/14, 285/9, 285/4, 285/2, 285/3, 284/1, 287/1, 287/3, 284/2, 357/2, 357/0, 283/1, 761 - obręb miasto Trzcianka / UL. SOBIESKIEGO /
NAZWA RYSUNKU	ZABEZPIECZENIE ISTNIEJĄCEGO UZBROJENIA
PROJEKTOWAŁA	mgr inż. Justyna Markowicz upr. nr WKP/0125/POOS/07
OPRACOWAŁ	mgr inż. Tomasz Bednarczyk
	SKALA b/s
	DATA 11/2017
	NR RYS. 11