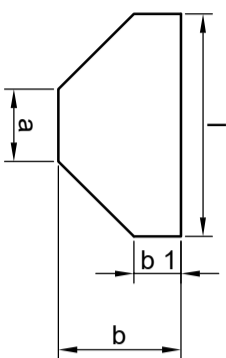
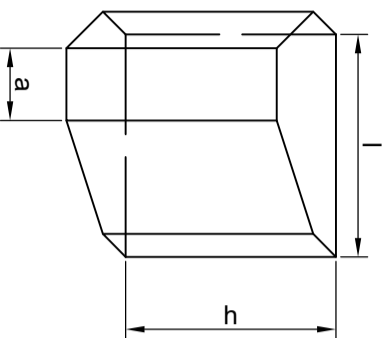


PARAMETRY TECHNICZNE BLOKÓW

WIDOK Z GÓRY



RZUT AKSONOMETRYCZNY



TYP BLOKU	mm				OBJĘTOŚĆ / m ³ /kawał
	h	l	b	b1	
I B	0,30				0,023
I C	0,40	0,50	0,18	0,08	0,030
I D	0,50				0,038
II B	0,45				0,070
II D	0,55				0,086
II F	0,65				0,101
II H	0,75				0,117
III C	0,70	1,00	0,36	0,13	0,196

TYPY BLOKÓW OPOROWYCH DLA TRÓJNIKÓW I KOŃCÓWEK SIECI

ŚREDNICA NOMINALNA PRZEWODU /mm/	TYP BLOKU													
	GRUNT SYPKI						GRUNT SPOISTY							
GŁĘBOKOŚĆ UŁOŻENIA PRZEWODU H 1 /m/														
100	1,10-1,19	1,20-1,29	1,30-1,39	1,40-1,49	1,50-1,59	1,60-1,69	1,70-1,79	1,10-1,19	1,20-1,29	1,30-1,39	1,40-1,49	1,50-1,59	1,60-1,69	1,70-1,79
	I C	I B					I D		I C		I B		I C	
150	II D						I C		II F		II D		II B	

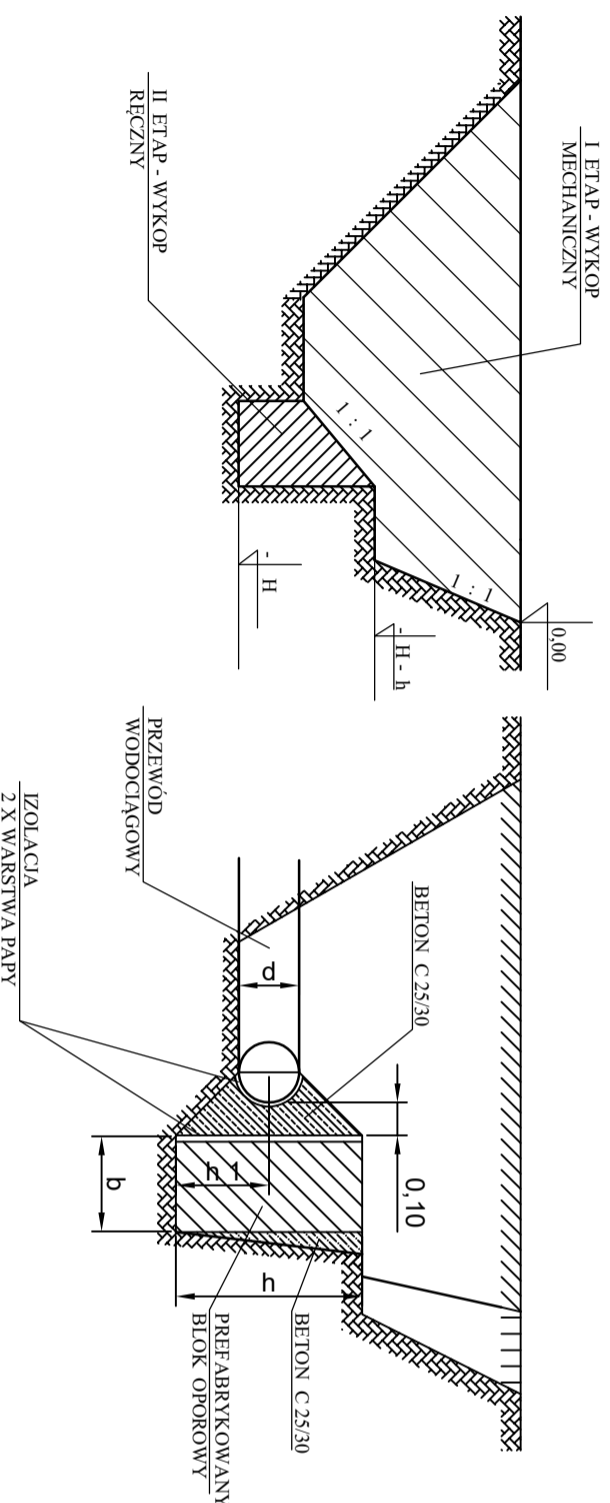
GŁĘBOKOŚĆ POSADOWIENIA BLOKÓW

h /m/	0,25	0,30	0,40	0,45	0,50	0,55	0,60	0,65	0,70	0,75	0,80	0,85	0,90	0,95	1,00	1,05	1,15	1,25	1,40	1,50
h 1 /m/	0,12	0,15	0,20	0,22	0,24	0,26	0,28	0,30	0,32	0,35	0,37	0,39	0,41	0,42	0,44	0,46	0,49	0,52	0,56	0,59

TYPY BLOKÓW OPOROWYCH DLA KOLAN I ŁUKÓW

ŚREDNICA NOMINALNA PRZEWODU /mm/	KAT. ZŁĄCZANIA PRZEWODU TRASY x	TYP BLOKU															
		GRUNT SYPKI						GRUNT SPOISTY									
		GŁĘBOKOŚĆ UŁOŻENIA PRZEWODU H 1 /m/															
100	I D	II H						II F		II D		III C		II H		II F	
		II H						II F		II D		III C		II H		II F	
150	90	II H						II F		II D		III C		II H		II F	

WBUDOWANIE BLOKÓW OPOROWYCH



UWAGI :

- 1/ NA TRÓJNIKACH TYP BLOKU NALEŻY DOBRAĆ WG ŚREDNICY PRZEWODU ODGAŁĘZIENIA
- 2/ BLOKI NALEŻY STOSOWAĆ DLA "P" PRÓBNEGO 0,98 MPa

ZAKŁAD USŁUG TECHNICZNYCH PROSBED s.c. Oś. Słowackiego 22/9 64 - 980 Trzciątka	
INWESTOR	Zakład Inżynierii Komunalnej Sp.z o.o. ul. Żeromskiego 15, 64 - 980 Trzciątka
NAZWA ZADANIA	Sieć wodociągowa rozdzielcza w obrębie wsi Sarcz, gmina Trzciątka /etap II/
OBIEKT kat. XXVI	Sieć wodociągowa rozdzielcza - dz. o nr ewid. 21/1 - obręb 0001 M, Trzciątka - dz. o nr ewid. 29/424, 29/8134, 29/913 - obręb 0003 Dłużewo
NAZWA RYSUNKU	PREFABRYKOWANE BLOKI OPOROWE
PROJEKTOWAŁA	mgr inż. Justyna Matkowiak upr. nr WK/P/0125/POOS/07
OPRACOWAŁ	mgr inż. Tomasz Bednarczyk
SKALA	b/s
DATA	08/2019
NR RYS.	7